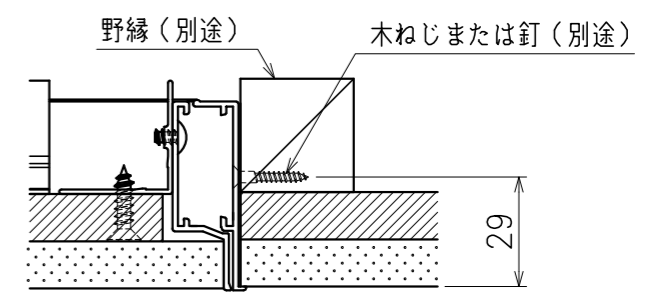
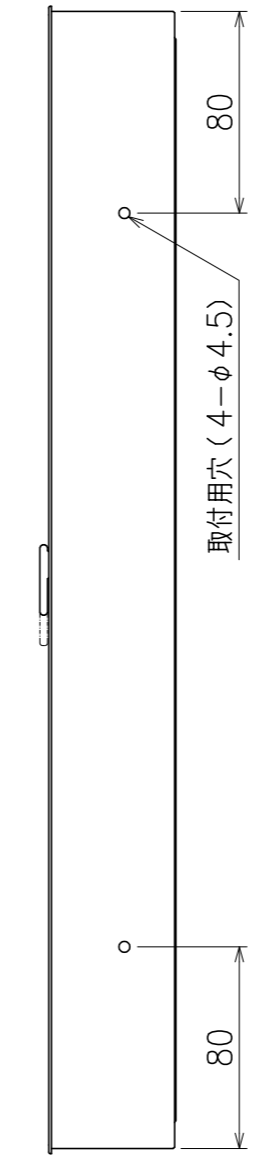


鋼製天井下地断面納まり図 (1:2)



木製天井下地断面納まり図 (1:2)

■規格寸法 (単位: mm)

呼称	外枠外寸法	開口寸法	内枠ボード材切断寸法	
			下地材	仕上材
シルバー				
CMJ230	304.2	301	260	292
CMJ245	455.2	452	411	443
CMJ260	607.2	604	563	595

■部材仕様

部材名	材質	仕上
内枠・外枠	アルミニウム合金押出型材 A6063S-T5	陽極酸化皮膜
スライドロック	アルミダイカスト	陽極酸化皮膜
内枠ボード材取付金具	アルミニウム合金押出型材 A6063S-T5	陽極酸化皮膜
ハンガー	SECC	



品目名称 シーリングハッチCMJ2型(スライドロック仕様)  
 図面名称 平面図(見上げ図)・断面図・納まり図

工事名称  
 日付 2020.03.30 尺度 1:3/1:2 図番 80-001977-00-3A 頁 /